

ISP - 12F

AUTOMATYCZNY NASTAWNIK
TRAKA TAŚMOWEGO POZIOMEGO



Instrukcja montażu i użytkowania

Automatyczny nastawnik grubości cięcia ISP-12F przeznaczony jest do zamontowania w traku taśmowym poziomym.

Przed zamontowaniem i uruchomieniem nastawnika prosimy uważnie przeczytać niniejszą instrukcję, wskazówki w niej zawarte pozwolą na prawidłowe uruchomienie i zapewnią bezawaryjną eksploatację naszego wyrobu.

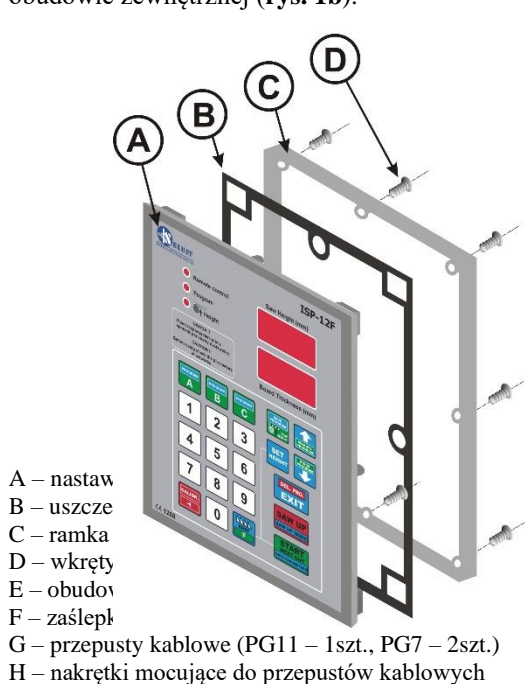
Spis treści :

- Rozdział 1 - Zamontowanie i podłączenie
- Rozdział 2 - Pierwsze uruchomienie
- Rozdział 3 - Sprawdzenie parametrów nastawnika
- Rozdział 4 - Klawisze szybkiego dostępu A, B, C
- Rozdział 5 - Cięcie w trybie zwykłym (deska po desce)
- Rozdział 6 - Cięcie w trybie zwykłym bez zdejmowania desek po każdym cięciu
- Rozdział 7 - Cięcie z rozmierzaniem ręcznym (manual program)
- Rozdział 8 - Cięcie z rozmierzaniem automatycznym (quick program)
- Rozdział 9 - Cięcie z użyciem ułożonego wcześniej programu (A,B,C)
- Rozdział 10 - Zalecenia eksploatacyjne
- Rozdział 11 - Zgodność EMC
- Rozdział 12 - Możliwe problemy i sposoby ich usunięcia

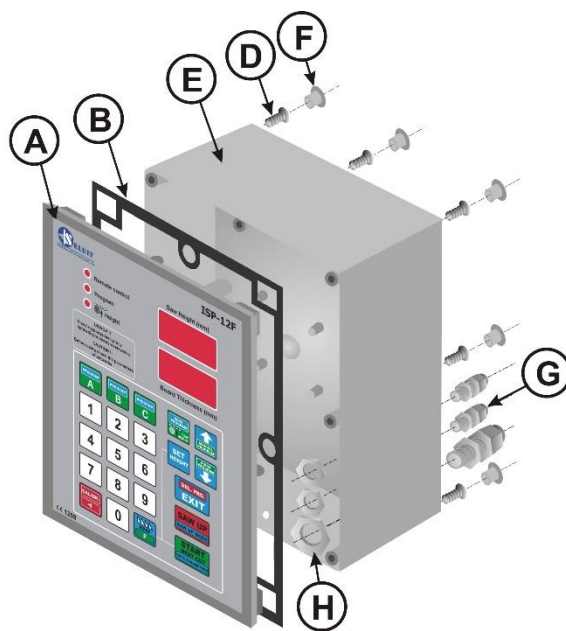
ROZDZIAŁ 1

Zamontowanie i podłączenie nastawnika

Nastawnik można zamontować bezpośrednio w pulpicie sterującym maszyny (rys. 1a), lub w dedykowanej obudowie zewnętrznej (rys. 1b).



Rys. 1a



Rys. 1b

Montaż w pulpicie (Rys. 1a):

W pulpicie sterującym należy wyciąć prostokątny otwór o wymiarach **175 x 140 mm**. Otwór powinien być starannie wykonany, tak aby zapewnić przyleganie na całym jego obwodzie gumowej uszczelki panelu przedniego nastawnika. Ewentualne nierówności krawędzi pozostałe po cięciu należy wygładzić drobnym pilnikiem i zabezpieczyć przed korozją poprzez pomalowanie dobrej jakości lakierem. Poprzez ramkę montażową (rys. 1a), założoną po **wewnętrznej** stronie pulpitu, dokręcamy panel wkrętami „D” (4,1x12).

Montaż w dedykowanej obudowie zewnętrznej (Rys. 1b):

UWAGA! Przed przykręceniem panelu nastawnika (A) do obudowy (E) należy podłączyć wszystkie wymagane przewody, prowadząc je poprzez przepusty (G) do wnętrza obudowy.

Obudowę (E) można dokręcić do konstrukcji maszyny bezpośrednio, używając 4 szt. wkrętów (D) 4,1x12 znajdujących się w komplecie. Służą do tego 4 dodatkowe otwory znajdujące się w tylnej części obudowy. Jeśli jest taka konieczność, można wykonać dodatkowy element mocujący, który po dokręceniu do tyłu obudowy posłuży jako wspornik dystansowy.

W przypadku montażu nastawnika jako niezależnego urządzenia można po skończeniu montażu dokręcić go do konstrukcji maszyny bezpośrednio za pośrednictwem 4 szt. Wkrętów 4,1x10 znajdujących się w komplecie, lub, jeśli jest taka konieczność, wykonać dodatkowy element mocujący, który po dokręceniu do tyłu obudowy posłuży jako wspornik dystansowy (rys.2, element E).

Montaż elektryczny



UWAGA !

Ze względu na możliwość porażenia prądem elektrycznym wszystkie podłączenia należy wykonywać tylko przy odłączonym całkowicie zasilaniu maszyny. Najlepiej w tym celu wyłączyć główny wyłącznik maszyny !!.

Wszystkie połączenia powinny być wykonane przewodami elektrycznymi w podwójnej izolacji przeznaczonymi dla urządzeń sterujących zasilanych z sieci prądu przemiennego 230V. Przewody wchodzące do obudowy powinny być okrągłe o średnicy dostosowanej do dławików zamontowanych w tyle obudowy. Końcówki przewodów powinny zostać oczyszczone i wyposażone w końcówki tulejowe podobne do zastosowanych w enkoderze obrotowym lub pocynowane przed dokręceniem. Ma to znaczenie dla poprawnej i bezawaryjnej pracy nastawnika w przyszłości.

W celu zapewnienia poprawnej, bezawaryjnej pracy należy dokładnie wykonać czynności połączeniowe zgodnie z poniższymi punktami, niewłaściwe podłączenie może powodować zakłócenia w pracy nastawnika utrudniające jego działanie.

Punkt - 2

Montaż transformatora zasilającego TSS-8/24

W szafce zasilającej maszyny należy zamocować transformator zasilający dostarczony w zestawie (TSS-8/24). Mocowanie transformatora przewidziane jest na typową szynę mocującą TSS-35, stosowaną powszechnie w maszynach elektrycznych. Miejsce na zamocowanie transformatora powinno być tak wybrane aby znajdował się on maksymalnie daleko od innych elementów elektrycznych (przeмиenniki częstotliwości, styczniki, inne transformatory), jest to ważne ze względu na możliwość przenikania zakłóceń elektromagnetycznych przez transformator do układu elektronicznego nastawnika.

Do zacisków transformatora oznaczonych jako PRI 230V należy podłączyć przewody którymi doprowadzone będzie napięcie zasilające transformator 230V. Do zasilania transformatora należy wybrać tą fazę instalacji elektrycznej maszyny do której nie są podłączone cewki styczników i falownik.

Przewody zasilania 230V poprowadzić należy jak najdalej od innych przewodów znajdujących się w szafce.

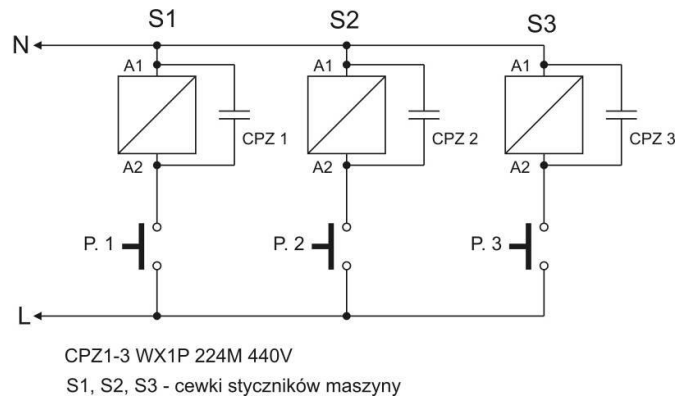
Do zacisków transformatora oznaczonych jako SEC należy podłączyć przewody którymi zasilana będzie płyta elektroniczna nastawnika. Podobnie jak w przypadku poprzedniego połączenia należy poprowadzić je jak najdalej od pozostałych przewodów maszyny, w tym również przewodów 230V, którymi zasilany jest transformator. Długość przewodu zasilającego (24V) należy dobrać do miejsca, w którym zamontowany zostanie nastawnik.

Punkt - 3

Montaż kondensatorów przeciwzakłóceń

Kondensatory przeciwzakłóceńowe **CPZ (WX1P 224M 440V)** znajdujące się w zestawie zapobiegają nadmiernej emisji zakłóceń elektromagnetycznych wytwarzanych podczas pracy styczników elektrycznych zamontowanych w maszynie. Prawidłowe ich zamontowanie jest bardzo ważne dla poprawnej pracy nastawnika. Kondensatory CPZ powinny zostać połączone równolegle do cewek styczników pracujących w maszynie, na przykład stycznik załączania korowarki. (rys.3)

Rys.3



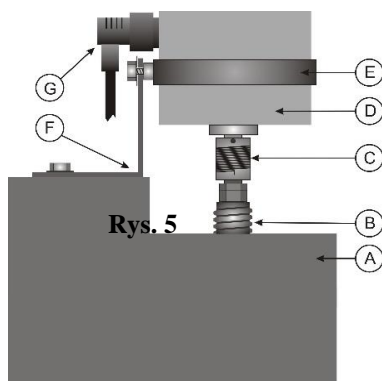
Punkt - 4

Montaż enkodera POI-xx (wersja dedykowana dla maszyn z głowicą podnoszoną przy pomocy śruby trapezowej)

Enkoder POI służy do zamiany obrotowego ruchu śruby poruszającej głowicę na impulsy elektryczne doprowadzane następnie do nastawnika. Rodzaj enkodera (liczba impulsów/obrót) powiązany jest bezpośrednio ze skokiem śruby. Zależność tę przedstawia **tabela 1 na stronie 7**.

Śruba trapezowa poruszająca głowicę maszyny powinna posiadać dostępny (wolny) jeden koniec, tak aby możliwe było nawiercenie w niej otworu służącego do wkręcenia końcówki sprzęgła enkodera.

Otwór powinien zostać nawiercony centrycznie, w przeciwnym wypadku może nastąpić kołysanie zamontowanego enkodera, co doprowadzić może do jego uszkodzenia. Po nawierceniu otworu na głębokość ok. 15 mm należy go nagwintować gwintownikiem M8. Teraz można przystąpić do umocowania enkodera dostarczoną w zestawie opaską mocującą (E). Opaska powinna zostać dokręcona do konstrukcji maszyny za pomocą wspornika (F), (ze względu na różnice w konstrukcjach mechanicznych spotykanych na rynku traków, należy wykonać go we własnym zakresie). Przykładowy widok enkodera zamontowanego na końcu śruby trapezowej przedstawia rys. 5 i 6.



A – korpus maszyny B – śruba trapezowa C – sprzęgło enkodera D – enkoder E – obejma F – wspornik G – kabel

Uwaga! Należy dokładnie sprawdzić dokręcenie metalowej nakrętki złącza kąтового kabla enkodera, aby zapewnić poprawną szczelność połączenia !!!

Przewód od enkodera obrotowego należy poprowadzić z dala od innych przewodów elektrycznych. Mocując go opaskami zaciskowymi doprowadzamy do miejsca gdzie zamontowany zostanie nastawnik.

Skok śruby (mm.)	Typ enkodera	Dzielnik
3	POI - 42 imp./obr.	28
4	POI - 48 imp./obr.	24
5	POI - 50 imp./obr.	20
6	POI - 48 imp./obr.	16
7	POI - 42 imp./obr.	12
8	POI - 48 imp./obr.	12
10	POI - 50 imp./obr.	10
Nie dotyczy	MSK-320 liniowy	5

Tabela 1 (dopasowanie wartości dzielnika do typu enkodera)

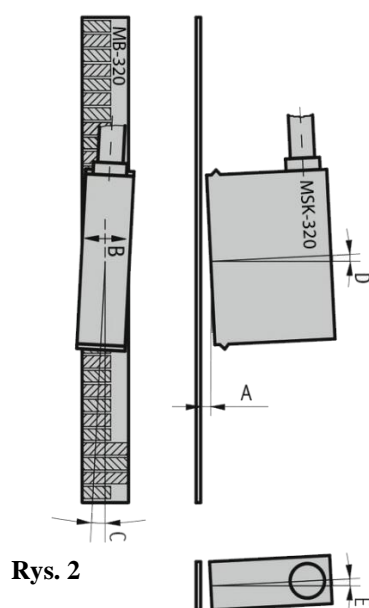
Dane zawarte w tabeli należy wykorzystać podczas procedury sprawdzania parametrów nastawnika

Montaż sensora MSK320 (wersja dedykowana dla maszyn z głowicą podnoszoną przy pomocy łańcucha)

Sensor MSK 320 należy zamontować na wsporniku przykręconym do korpusu maszyny (przykład na rys.3).



- A 0,8 – 1,5 mm
- B $\pm 0,5$ mm
- C $\pm 3^\circ$
- D $\pm 1^\circ$
- E $\pm 3^\circ$



Rys. 2



Rys. 3

Sensor należy przykręcić dwiema śrubami M3 przechodzącymi przez obudowę. Pomiędzy śrubami i sensorem należy zastosować znajdujące się w zestawie podkładki sprężynujące. Śruby dokręcić z taką siłą aby nie doprowadzić do uszkodzenia plastikowej obudowy sensora.

Dopuszczalne odchyłki montażowe sensora pokazane są na **rys. 2**

Sensor MSK 320 powinien być montowany **na nieruchomej** względem sterownika części maszyny.

W przypadku montowania sensora jako ruchomego należy jego przewód poprowadzić w gąsienicy zapobiegającej jego niekontrolowanym zagięciom.

Przy prowadzeniu przewodu sensora należy zwrócić uwagę aby był on maksymalnie oddalony od innych przewodów i urządzeń elektrycznych.

Należy szczególną uwagę zwrócić na stabilność montażu sensora i taśmy, tak aby w czasie pracy nie dochodziło do nadmiernych drgań tych elementów.

Montaż taśmy magnetycznej MB 320

Powierzchnia przeznaczona do naklejania taśmy powinna być gładka i prosta. Powierzchnię trzeba dokładnie oczyścić i odtłuścić przy użyciu acetonu lub spirytusu.

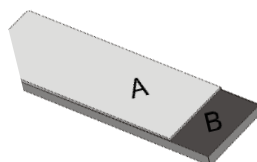
Taśmę magnetyczną należy nakleić na płaskiej przewodnicy umocowanej bezpośrednio do ruchomej głowicy, tak aby w całym zakresie roboczym taśma była przesuwana przed sensorem MSK-320. Można w tym celu wykorzystać mechaniczny przymiar milimetrový maszyny, jeśli jest on wystarczająco sztywno umocowany i stabilny.

Taśma składa się z dwóch części wyposażonych w samoprzylepną warstwę (**Rys. 4**).

Pierwsza grubsza część (**B**) naklejana jest jako pierwsza. Przy naklejaniu należy odbezpieczyć tylko część taśmy chroniącej powłokę z klejem a następnie przykleić pierwszy odcinek zaczynając od góry. Następnie stopniowo odbezpieczać folię z dalszej części równocześnie klejąc taśmę do podłoża.

Przy naklejaniu można użyć gumowego wálka w celu uzyskania równomiernego nacisku. Należy uważnie naklejać taśmę tak aby nie powstały wybrzuszenia i aby taśma była naklejona równo w linii prostej. Po naklejeniu pierwszej części, naklejamy na nią zabezpieczającą taśmę stalową (**A**) zachowując zalecenia takie jak w przypadku pierwszego klejenia. Obie taśmy powinny być naklejone równo, jedna na drugą.

Rys. 4



Sensor i taśma powinny być zamontowane w taki sposób aby podczas całego ruchu roboczego głowicy sensor MSK-320 na całej swej długości pozostawał w zasięgu znajdującej się pod nim taśmy magnetycznej.

Taśma magnetyczna nie może być zbliżana przed montażem, w trakcie, jak i po nim do źródeł pola magnetycznego (magnesy trwałe, elektromagnesy).

Co jakiś czas powierzchnia taśmy powinna być oczyszczona z kurzu i brudu miękką szczotką. Nie należy uderzać w taśmę lub sensor.

Punkt – 6

Montaż elektronicznych wyłączników krańcowych posuwu góra – dół.

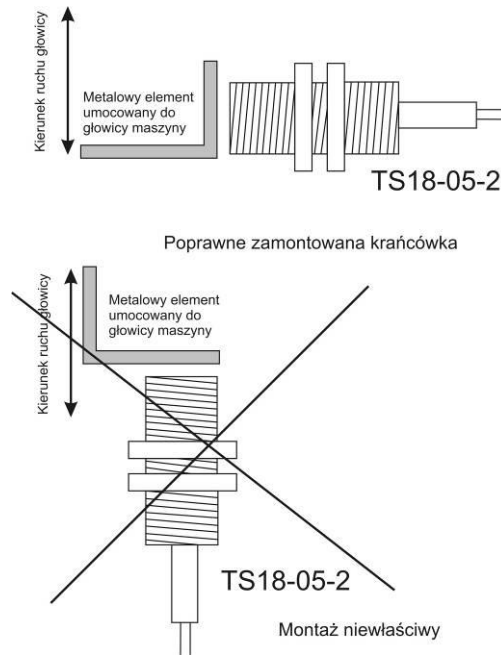
Do poprawnej pracy nastawnika wymagane są wyłączniki krańcowe ruchu głowicy. W zestawie znajdują się 2 szt. elektronicznych, magnetycznych wyłączników krańcowych typu TS18-05P-2 Highly.

Są to typowe czujniki bezdotykowe, reagujące na zbliżenie metalowego elementu wyznaczającego maksymalny ruch głowicy maszyny. Czujniki te należy zamontować w przygotowanych otworach, za pośrednictwem nakrętek mocujących dostarczonych w komplecie z czujnikiem. Rolę metalowych elementów uruchamiających krańcówkę mogą pełnić kątowniki przymocowane do ruchomej części głowicy mijające w odległości 2-4 mm czoło czujnika. Przy prowadzeniu przewodu od wyłączników krańcowych należy zwrócić uwagę aby były one maksymalnie oddalone od innych przewodów i urządzeń energetycznych.

Należy pamiętać o tym że od chwili zadziałania czujnika krańcówki do chwili zatrzymania głowicy upływa określony, zależny od bezwładności mechanicznej maszyny czas. W czasie tym głowica pokonuje pewien krótszy lub dłuższy odcinek drogi, w związku z czym nie można montować czujnika w taki sposób aby metalowy element uruchamiający jego działanie kolidował z usytuowaniem tegoż czujnika (rysunek 6). Należy też w związku z tym przewidzieć możliwość zmiany (regulacji) miejsca umocowania metalowego elementu uruchamiającego krańcówkę tak aby doregulować punkt wyłączenia napędu w trakcie procedury uruchamiania nastawnika.

Zamiast elektronicznych wyłączników krańcowych można też zastosować dobrej jakości mechaniczne wyłączniki krańcowe z zaciskami NC, łącząc je z nastawnikiem tak jak na rysunku 8.

Rysunek 6



Połączenia elektryczne komponentów zewnętrznych do nastawnika.

Przed łączeniem przewodów należy bezwzględnie wyłączyć zasilanie przemiennika i nastawnika ISP-12F !

Podłączenie wejść sterujących przemiennikiem częstotliwości

Do połączenia należy zastosować 8 żyłowy, ekranowany przewód sterowniczy o przekroju dostosowanym do zacisków połączeniowych.

Odizolowane końce poszczególnych żył należy zacisnąć w dobranych do przekroju żyły tulejkach zaciskowych, zastosowanie tulejek polepsza kontakt elektryczny i zapobiega powstaniu przerw w połączeniach. Ekran (oplot) przewodu należy wyprowadzić do podłączenia **tylko od strony przemiennika częstotliwości !**

Podłączenie przewodów z nastawnika do przemiennika należy wykonać według poniższego opisu :

Złącze nastawnika
ISP-12F

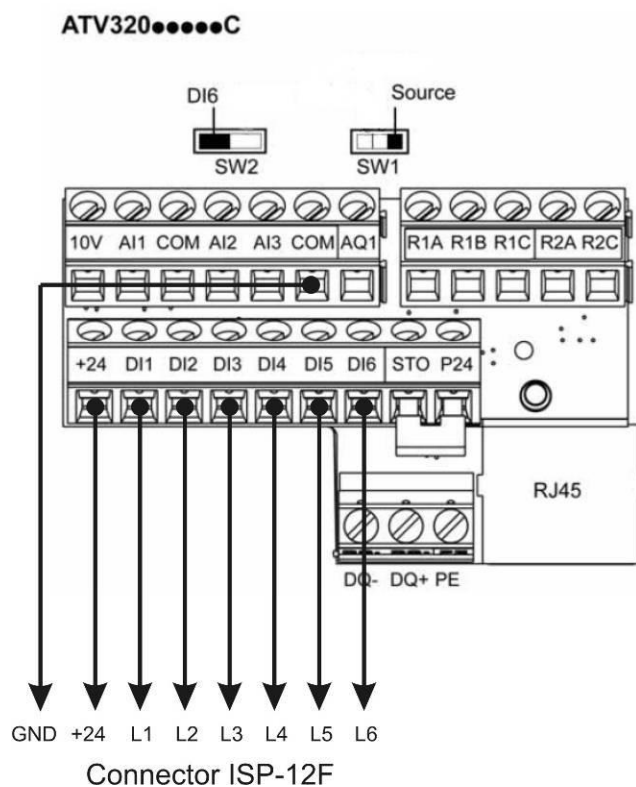
Złącza przemiennika częstotliwości
(PWR CONVERTER ATV 320 3*380V)

+24 -----	+24
GND (-24V) -----	COM
L6 -----	DI6
L5 -----	DI5
L4 -----	DI4
L3 -----	DI3
L2 -----	DI2
L1 -----	DI1

Ekran (oplot) przewodu sterowniczego - COM łączyć tylko od strony przemiennika !

Rysunek 7

Widok podłączenia zacisków elektrycznych przemiennika ATV 320



Podłączenie pozostałych przewodów do płyty nastawnika ISP-12F.

Przewody zasilające od transformatora TSS 8/24 (SEC) po uprzednim przygotowaniu końcówek dokręcamy do złącza oznaczonego jako **PWR** na płycie nastawnika.

Podłączenie przewodów enkodera obrotowego w traku z głowicą poruszaną na śrubie :

Przewód enkodera obrotowego podłączamy kolejno do złącz oznaczonych **ENCODER** :

- **brązowy** do złącza **+24**
- **niebieski** do złącza **GND**
- **biały** do złącza **IN-1**
- **czarny** do złącza **IN-2**

Podłączenie przewodów enkodera magnetycznego MSK-320 w traku z głowicą poruszaną na łańcuchu :

Przewód enkodera magnetycznego podłączamy kolejno do złącz oznaczonych **ENCODER** :

- **brązowy** do złącza **+24**
- **czarny** do złącza **GND**
- **czerwony** do złącza **IN-1**
- **pomarańczowy** do złącza **IN-2**



Uwaga !! niewłaściwe podłączenie przewodów enkodera spowoduje poważne uszkodzenie !

Podłączenie przewodów krańcówek elektronicznych TS18-05P-2

Przewody wyłącznika krańcowego ograniczającego ruch w dół podłączamy do złącza MPS-DWN nastawnika :

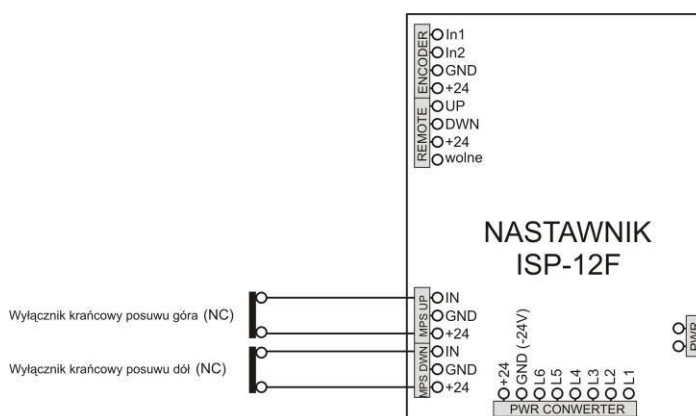
- brązowy do złącza +24
- niebieski do złącza GND
- czarny do złącza IN

Analogicznie łączymy przewody wyłącznika krańcowego ograniczającego ruch do góry, tym razem do złącza MPS-UP.

Zamiast elektronicznych wyłączników można zastosować elektromechaniczne łącząc je zgodnie z rysunkiem.

Rysunek 8

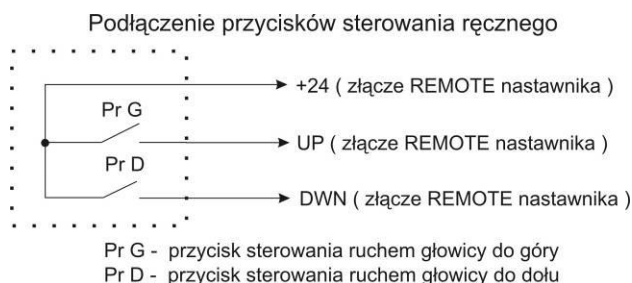
Schemat podłączenia elektromechanicznych wyłączników krańcowych



Podłączenie przewodów przycisków sterowania ręcznego ruchu góra – dół

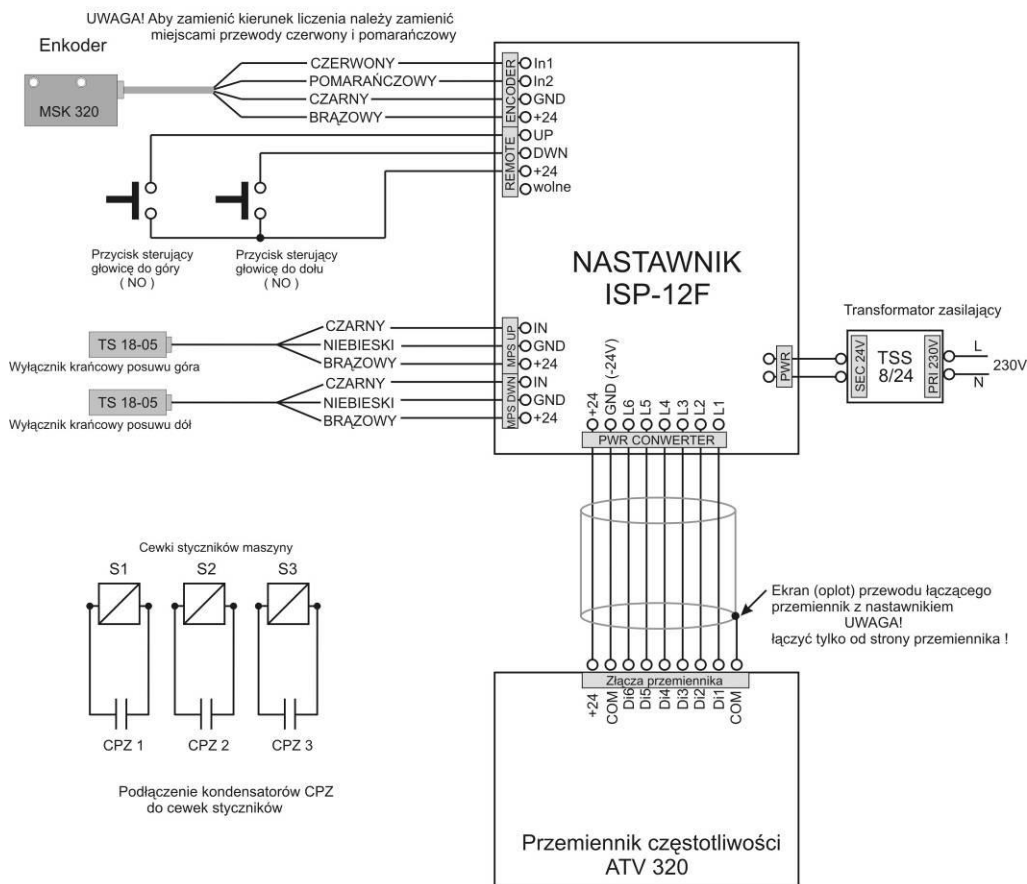
Przyciski sterowania ręcznego (zwierne, bez podtrzymania), podłączamy do złącza REMOTE nastawnika jak na rysunku 9

Rysunek 9



Rysunek 10 – schemat blokowy

Schemat blokowy podłączenia nastawnika ISP-12F wersja z enkoderem magnetycznym MSK320



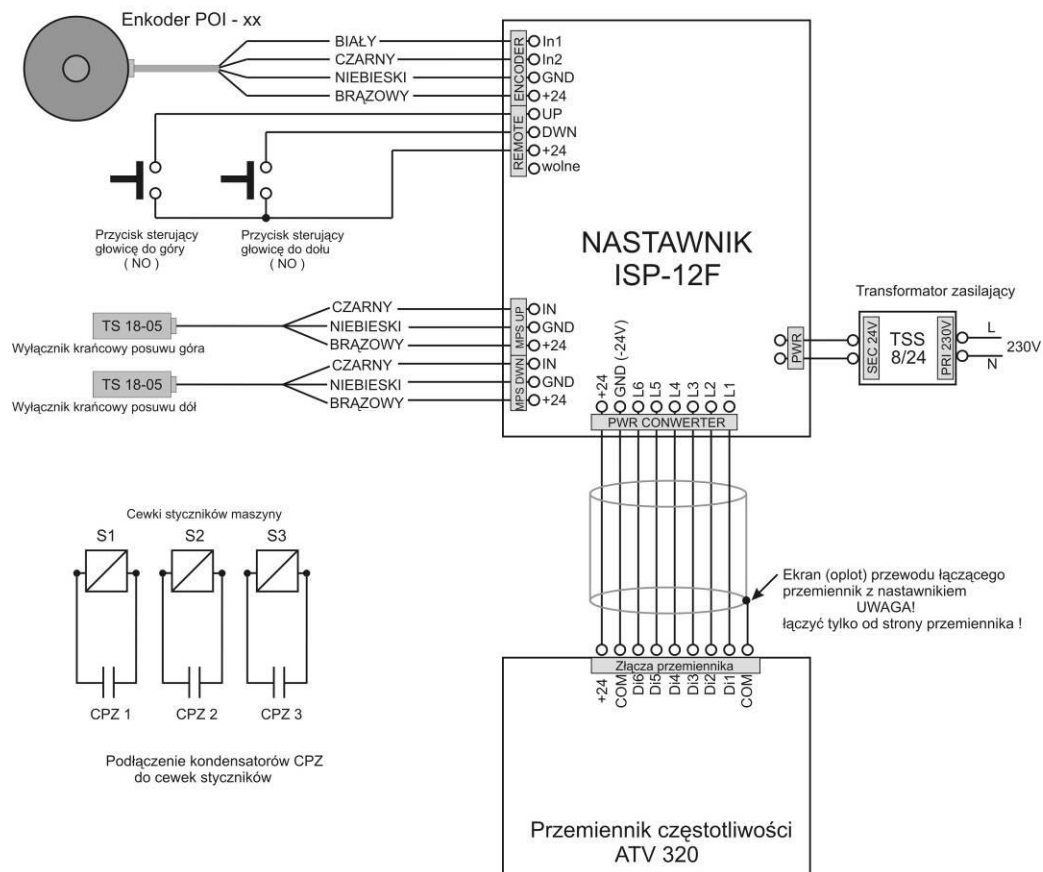
Wejścia kierunkowe		Wybór prędkości		Rodzaj prędkości	Nazwa funkcji ATV-320	Częstotliwość
Li1-dół	Li2-góra	Li3	Li4			
+24V	0V	+24V	+24V	Szybka w dół	SP4	>=50Hz
0V	+24V	+24V	+24V	Szybka w górę	SP4	>=50Hz
0V	+24V	+24V	0V	Niewykorzystane	SP2	-Hz
+24V	0V	0V	+24V	Wolna w dół	SP3	10Hz
0V	+24V	0V	+24V	Wolna w górę	SP3	10Hz

Tabela zależności stanów wejść przebiegnika ATV 320
 Podanie stanu "0V" na oba wejścia kierunkowe Li1 i Li2 powoduje zatrzymanie przebiegnika niezależnie od stanu wejść Li3 i Li4

Rysunek 11 – schemat blokowy

Schemat blokowy podłączenia nastawnika ISP-12F

wersja z enkoderm obrotowym POI



Wejścia kierunkowe		Wybór prędkości		Rodzaj prędkości	Nazwa funkcji ATV-320	Częstotliwość
Li1-dół	Li2-góra	Li3	Li4	Szybka w dół	SP4	>=50Hz
+24V	0V	+24V	+24V	Szybka w górę	SP4	>=50Hz
0V	+24V	+24V	0V	Niewykorzystane	SP2	---Hz
+24V	0V	0V	+24V	Wolna w dół	SP3	10Hz
0V	+24V	0V	+24V	Wolna w górę	SP3	10Hz

Tabela zależności stanów wejść przemiennika ATV 320
Podanie stanu "0V" na oba wejścia kierunkowe Li1 i Li2 powoduje zatrzymanie przemiennika niezależnie od stanu wejść Li3 i Li4

Rozdział 2

Pierwsze uruchomienie

Część ustawień przemiennika przed rozpoczęciem eksploatacji należy dopasować do posiadanego napędu (parametry silnika posuwu głowicy, moment bezwładności napędu i powiązane z nim czasy rampy przyśpieszania i zwalniania).



Uwaga!!

Konfiguracja przemiennika wymaga podstawowej wiedzy technicznej związanej z zastosowaniem praktycznym tych urządzeń i powinna być wykonana przez osobę posiadającą do tego odpowiednie kwalifikacje zawodowe.

W celu prawidłowego skonfigurowania należy zachować kolejność programowania K1-K9 !

Programowanie przemiennika częstotliwości.



Uwaga !

Programowanie parametrów przemiennika częstotliwości należy przeprowadzać w czasie gdy przemiennik nie wykonuje poleceń sterujących, jest włączony i wyświetla napis „rdy”

Parametry czasowe rampy przyśpieszania i rampy zwalniania należy dobrać w zależności od masy części ruchomych napędu głowicy maszyny i prędkości poruszania się napędu.

W celu optymalizacji czasu zatrzymania głowicy należy zastosować odpowiednie rezystory hamowania dobrane do mocy przemiennika częstotliwości.

Przy ustalaniu czasów ramp należy zwrócić uwagę aby nie były ustawione zbyt małe czasy ramp w stosunku do bezwładności maszyny.

Zbyt mały czas zatrzymania może powodować przeciążenie przemiennika (przekroczenie maksymalnego napięcia zwrotnego na kondensatorach) co spowoduje reakcję przemiennika w postaci przerwania pracy i wyświetlenie odpowiedniego komunikatu o błędzie.

Aby wejść w wybór menu należy nacisnąć pokrętło obrotowe przemiennika ATV 320 w czasie gdy wyświetlany jest na nim napis rdy, a następnie obracając pokrętłem dokonać wyboru dalszego menu. Pokrętło służy też do zmiany wartości ustawianego parametru i następnie do zapamiętania dokonanych zmian poprzez jego naciśnięcie.

Gdy wartość funkcji w menu zostanie zmieniona diody na wyświetlaczu zaczynają migać i gasną gdy zmieniona wartość zostanie zatwierdzona poprzez naciśnięcie pokrętła.

Wyjście z danego menu następuje poprzez naciśnięcie przycisku ESC znajdującego się obok pokrętła.

Jeśli przemiennik częstotliwości ATV 320 jest dostarczony w komplecie z nastawnikiem część parametrów jest już wstępnie ustawiona. Należy wtedy zmodyfikować tylko parametry funkcji zaznaczone kolorem szarym.

Jeśli przemiennik nie był dostarczony w komplecie z nastawnikiem należy dokonać pełnej konfiguracji funkcji zgodnie z opisem konfiguracji we wszystkich tabelach!

(K-1) Ustawienie parametrów elektrycznych napędu:

Wejście przez: ConF – FULL – Sin -

Funkcja	Wartość	Opis funkcji
bFr	(z tabliczki silnika)	Częstotliwość znamionowa silnika (Hz)
UnS	(z tabliczki silnika)	Napięcie znamionowe silnika (V)
nCr	(z tabliczki silnika)	Prąd znamionowy silnika (A)
Frs	(z tabliczki silnika)	Częstotliwość znamionowa silnika (j.w) (Hz)
nSP	(z tabliczki silnika)	Obroty znamionowe silnika (rpm/min)
tFr	= > 50Hz	Maksymalna częstotliwość wyjściowa (Hz)
nPr	(z tabliczki silnika)	Moc znamionowa użytego silnika (kW)
tUn	No	Auto tuning silnika nieaktywny
itH	(z tabliczki silnika)	Prąd cieplny silnika (A)
ACC	Dobrać optymalnie do prędkości i bezwładności maszyny	Czas rampy przyśpieszania przemiennika (s) Uwaga! Dopasowanie czasu rampy dokonać dopiero po uruchomieniu nastawnika
dEC	Dobrać optymalnie do prędkości i bezwładności maszyny	Czas rampy zwalniania przemiennika (s) Uwaga! Dopasowanie czasu rampy dokonać dopiero po uruchomieniu nastawnika
LSP	0.0	Prędkość minimalna (Hz)
HSP	< = od wartości ustawionej w funkcji tFr	Prędkość maksymalna (Hz)

(K-2) Ustawienie parametrów elektrycznych napędu c.d.

Wejście przez: ConF – FULL – drC -

Funkcja	Wartość	Opis funkcji
Ctt	UUC	Napięciowe sterowanie wektorem

(K-3) Konfiguracja wejść sterujących

Wejście przez: ConF – FULL – I-O -

Funkcja	Wartość	Opis funkcji
tCC	2C	Sterowanie 2 przewodowe
tCt	trn	Do wyzwolenia wejścia konieczna zmiana stanu
Frd	LII	Zacisk DI1 wyzwala ruch w dół (naprzód)
rrS	LI2	Zacisk Di2 wyzwala ruch do góry (wstecz)

(K-4) Konfiguracja wejść sterujących c.d.

Wejście przez: ConF – FULL – Fun – PSS -

Funkcja	Wartość	Opis funkcji
PS2	LI3	Zacisk DI3 wyzwala prędkość ustaloną
PS4	LI4	Zacisk DI4 wyzwala prędkość ustaloną
SP2	10	Druga prędkość ustalona (nie wykorzystana)
SP3	10	Częstotliwość wolnego dojazdu do pozycji (Hz)
SP4	= > od wartości ustawionej w funkcji tFr	Częstotliwość szybkiego ruchu (Hz)

(K-5) Konfiguracja wejść sterujących c.d.

Wejście przez: ConF – FULL – Fun – LPO -

Funkcja	Wartość	Opis funkcji
SAF	LI6	Zacisk DI6 – wyłącznik krańcowy dół
SAr	LI5	Zacisk DI5 – wyłącznik krańcowy góra
SAL	LO	Wyzwalanie niskim stanem logicznym z wyłączników krańcowych
PAS	rnP	Typ zatrzymania po sygnale z wyłączników krańcowych (rampa)
dSF	Std	Sposób zatrzymania (standard)
nSTP	nO	Pamięć zadziałania wyłączników krańcowych (wyłączona)

(K-6) Konfiguracja wejść sterujących c.d.

Wejście przez: ConF – FULL – I-O – L1 do L6 -

Funkcja	Wartość	Opis funkcji
L1d do L6d	1	Opóźnienie reakcji linii wejściowych DI1 do DI6 (ms)

(K-7) Konfiguracja hamowania prądem stałym.

Wejście przez: ConF – FULL – Fun – AdC

Funkcja	Wartość	Opis funkcji
AdC	yES	Hamowanie prądem DC załączone

UWAGA!!

Jeśli aktywne jest wyjście zwalniaka (hamulca) (punkt K-9), to załączenie AdC na wartość yES nie jest możliwe, musi pozostać na „nO”

(K-8) Konfiguracja hamowania prądem stałym c.d.

Wejście przez: ConF – FULL – Set –

Funkcja	Wartość	Opis funkcji
tdC1	0,5	Czas hamowania DC po zatrzymaniu (s)
SdC1	< prąd znamionowy	Wartość prądu hamowania DC (A)



Uwaga!!

Ze względu na występujące w różnym stopniu nasilenia, zjawisko mechanicznego obniżenia się głowicy podczas drgań powstających w procesie cięcia, zalecaną opcją jest zainstalowanie hamulca napędu ze zwalniakiem elektromagnetycznym.

Zastosowanie tego rozwiązania utrzymuje ustawioną na wymiar głowicę na niezmienną pozycję podczas całego procesu cięcia.

Do kontrolowania zwalniaka hamulca należy wtedy wykorzystać wyjście przekaźnika R2A R2C programując je zgodnie z opisem

(K-9) Konfiguracja hamulca (zwalniaka elektromagnetycznego).

Wejście przez: ConF – FULL – Fun – bLC

Funkcja	Wartość	Opis funkcji
bLC	r2	Przekaźnik R2 steruje zwalniakiem
bIP	n0	Impuls kierunku obrotów - brak
Ibr	0.0	Prąd zwolnienia hamulca (A)
brt	0.00	Czas potrzebny do mechanicznego zwolnienia hamulca (ustawić inną wartość w razie potrzeby (s))
bEn	Auto	Próg częstotliwości załączenia hamulca
bEt	0.00	Czas wymagany do mechanicznego sprzęgnięcia hamulca (ustawić inną wartość w razie potrzeby(s))

UWAGA! Jeśli używamy funkcji hamulca (zwalniaka) to nie jest możliwe równoczesne użycie funkcji hamowania prądem DC, (punkt K-7)

Wszelkie dodatkowe informacje zawarte są w instrukcji obsługi producenta przemiennika częstotliwości ATV 320.

Po właściwym dostrojeniu parametrów przemiennika i sprawdzeniu poprawności pracy nastawnika współpracującego z przemiennikiem należy zapisać wykonaną konfigurację do pamięci przemiennika ATV 320 aby w razie potrzeby można było ją szybko przywrócić.

Własne ustawienia należy zapisać w pamięci przemiennika w **konfiguracji numer 2 (Str2 - CFG2)** **Konfiguracja numer 1 (CFG1)** zawiera wstępne ustawienia przemiennika do współpracy z nastawnikiem ISP-12F ale nie zawiera wartości parametrów napędu, służy tylko do **wstępnej konfiguracji**.

Zapis własnej konfiguracji do pamięci przemiennika (Str2) :
rdy – ConF – FCS –

Funkcja	Wartość	Opis funkcji
Fry-	ALL	Gdy wyświetlony jest napis ALL naciskać pokrętło tak aby dwie pionowe kreski po prawej stronie wyświetlacza były wyświetlane u góry a następnie nacisnąć ESC
SCSI	Str2	Wybrany zestaw konfiguracji numer 2. Nacisnąć pokrętło i trzymać przez > 3s do czasu aż kropki na wyświetlaczu przestaną pulsować

Konfiguracja która jest aktualnie załadowana do przemiennika nie może być wybrana jako konfiguracja do zapisu. Na przykład jeśli aktualnie przemiennik pracuje na konfiguracji numer 1 to można wybrać tylko konfigurację numer 2 lub przywrócenie ustawień fabrycznych (InI)

Odtworzenie z pamięci przemiennika własnej, zapisanej wcześniej konfiguracji (CFG2):
rdy – ConF – FCS –

Funkcja	Wartość	Opis funkcji
FCSI	CFG2	Wybrane przywrócenie konfiguracji fabrycznej
Fry-	ALL	Gdy wyświetlony jest napis ALL naciskać pokrętło tak aby dwie pionowe kreski po prawej stronie wyświetlacza były wyświetlane u góry a następnie nacisnąć ESC
GFS	YES	Po zmianie pokrętłem napisu na „YES” nacisnąć i trzymać pokrętło > 2s aż kropki wyświetlacza przestaną pulsować

Jeśli przemiennik był dostarczony wraz z nastawnikiem ISP-12F można w razie potrzeby odtworzyć konfigurację wstępną tak jak opisie powyżej ustawiając w funkcji FCSI nazwę CFG1.

Przywracanie konfiguracji fabrycznej producenta przemiennika ATV 320

Jeśli jest to z jakiegoś powodu niezbędne można przywrócić fabryczne parametry przemiennika (nie są w niej uwzględnione wstępne konfiguracje do nastawnika ISP-12F)
 Po przywróceniu konfiguracji fabrycznej należy ustawić wszystkie wymagane parametry zgodnie z instrukcją obsługi!

Przywrócenie konfiguracji fabrycznej przemiennika:
rdy – ConF – FCS –

Funkcja	Wartość	Opis funkcji
FCSI	INI	Wybrane przywrócenie konfiguracji fabrycznej
Fry-	ALL	Gdy wyświetlony jest napis ALL naciskać pokrętło tak aby dwie pionowe kreski po prawej stronie wyświetlacza były wyświetlane u góry a następnie nacisnąć ESC
GFS	YES	Po zmianie pokrętłem napisu na „YES” nacisnąć i trzymać pokrętło > 2s aż kropki wyświetlacza przestaną pulsować

Po prawidłowym skonfigurowaniu przemiennika należy sprawdzić działanie nastawnika ISP-12F

Uruchomienie nastawnika ISP-12F

Aby sprawdzić poprawność połączeń należy wykonać poniższe czynności :

- Po włączeniu zasilania sprawdzić czy na nastawniku wyświetlony zostanie napis ISP 12F. Jeśli nie, należy sprawdzić poprawność połączeń transformatora TSS 8/24 i ponowić próbę.
- Po zniknięciu napisu ISP 12F nacisnąć przycisk sterowania ręcznego głowicy **do dołu** i sprawdzić czy głowica przemieszcza się **w dół**, jeśli głowica przemieszcza się w przeciwnym kierunku (do góry) należy **zmienić miejscami dwa spośród trzech przewodów fazowych zasilających silnik głowicy**.
- Nacisnąć na chwilę przycisk sterowania ręcznego głowicy do dołu znajdujący się na pulpicie maszyny. W czasie ręcznego opuszczania głowicy należy zwrócić uwagę czy wymiar wyświetlany w okienku " Saw Height " maleje wraz z ruchem głowicy do dołu. Podobnie, naciskając przycisk sterowania ręcznego głowicy do góry, wymiar w okienku " Saw Height " powinien się zwiększać wraz z ruchem głowicy do góry. Jeśli licznik pracuje niewłaściwie, tzn. wartość wyświetlana maleje w czasie ruchu głowicy do góry, a rośnie w czasie ruchu do dołu, należy zamienić miejscami przewody czarny z białym w przypadku stosowania enkodera obrotowego, lub czerwony z pomarańczowym w przypadku stosowania enkodera magnetycznego MSK-320, (złącze ENCODER , zaciski In1 , In2), i ponownie sprawdzić poprawność liczenia. Sprawdzenie poprawności liczenia jest bardzo istotne, jeśli kierunek liczenia nie będzie poprawny, nastawnik nie będzie funkcjonował.

Na koniec należy sprawdzić poprawność działania krańcówek ograniczających ruch głowicy do góry i do dołu. Krańcówki powinny zostać wyregulowane tak aby zapewniały bezpieczne zatrzymanie głowicy w skrajnych położeniach przy dojeżdżaniu do nich z pełną prędkością (testowy ruch dojazdowy powinien wynosić co najmniej 100 mm), przy zatrzymaniu ruchu nastawnik wyświetla napis „dn STOP” lub „UP STOP” w zależności od tego która krańcówka zadziałała.

Po uruchomieniu nastawnika należy starannie dobrać czas rampy przyspieszania i zwalniania przemiennika ATV 320 (Tabela K-1, ustawienie parametrów elektrycznych napędu, funkcja ACC i Dec).

Właściwe dobranie rampy powinno zapewnić możliwie szybkie przyspieszenie od częstotliwości 0Hz do maksymalnej częstotliwości pracy, oraz możliwie szybkie zwolnienie od maksymalnej częstotliwości pracy do 0Hz. Czas rampy zwalniania musi być tak dobrany aby nawet w najbardziej niekorzystnych warunkach zatrzymanie napędu nie powodowało wejścia przemiennika w tryb awaryjny z powodu zbyt wysokiego napięcia generowanego na zaciskach silnika.

Optymalne działanie rampy zwalniania zapewnia zastosowanie rezystorów hamujących w tego typu aplikacjach pozycjonujących.



Wyłączniki krańcowe jak i elementy wyzwalające ich działanie powinny być solidnie umocowane i dokręcone, od tego zależy pewność ich zadziałania !

Jeśli sprawdzenie poprawności połączeń według powyższego opisu zakończone zostało powodzeniem można przystąpić do następnego etapu uruchamiania nastawnika (rozdział 3).

Rozdział 3

Sprawdzenie parametrów nastawnika

Aby móc korzystać z porad należy sprawdzić jaki skok ma zastosowana w maszynie śruba na której opuszczana jest głowica. Skok należy zmierzyć i zapisać w miejscu poniżej :

Skok śruby trapezowej w tej maszynie wynosi - mm

Teraz należy sprawdzić jaki typ enkodera jest zamontowany w maszynie na końcu śruby (fot. 4a). Typ enkodera oznaczony jest na naklejce z boku i oznacza ile impulsów na jeden obrót wytwarza dany enkoder. Po odczytaniu liczby, (przykładowo 42 imp/obr) należy zapisać ją poniżej :

Typ enkodera obrotowego w tej maszynie to - imp/obr

Teraz posługując się tabelą nr 1 z punktu 4 instrukcji należy sprawdzić jaki dzielnik powinien być zapisany w pamięci aby nastawnik pracował dla danego skoku śruby. Na przykład przy skoku śruby 7 mm i zamontowanym w maszynie przetworniku o oznaczeniu 42 imp /obr dzielnik odczytany z tabeli wynosi 12
Po ustaleniu zgodnie z tabelą właściwego dzielnika dla danej maszyny należy zapisać go poniżej :

Dzielnik wejściowy dla tej maszyny wynosi -

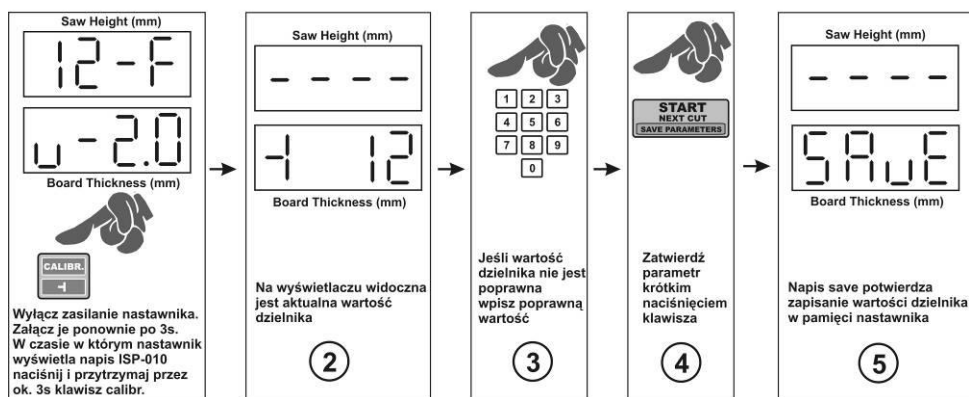
Jeśli nastawnik pracuje w traku łańcuchowym i zamontowany został enkoder magnetyczny MSK-320, dzielnik wejściowy zgodnie z tabelą będzie równy 5

Aby teraz sprawdzić wszystkie parametry wykonaj kolejno punkty 1...5

1 - Sprawdzenie wartości dzielnika wejściowego

Aby to uczynić należy wyłączyć zasilanie nastawnika, następnie załączyć je i w czasie gdy na nastawniku wyświetlany jest napis ISP 12F nacisnąć i przytrzymać chwilę klawisz " Calibr. ". Nastawnik wyświetli w okienku " Board Thickness " symbol dzielnika po lewej stronie, i jego aktualną wartość po prawej. Sprawdzamy czy wartość dzielnika jest zgodna z odczytaną wcześniej z tabeli i zapisaną powyżej. Jeśli wartość nie jest właściwa wpisujemy poprawną i zapisujemy ją do pamięci nastawnika naciskając krótko klawisz " Start / Next Cut ", napis " Save " potwierdza zapisanie dzielnika.

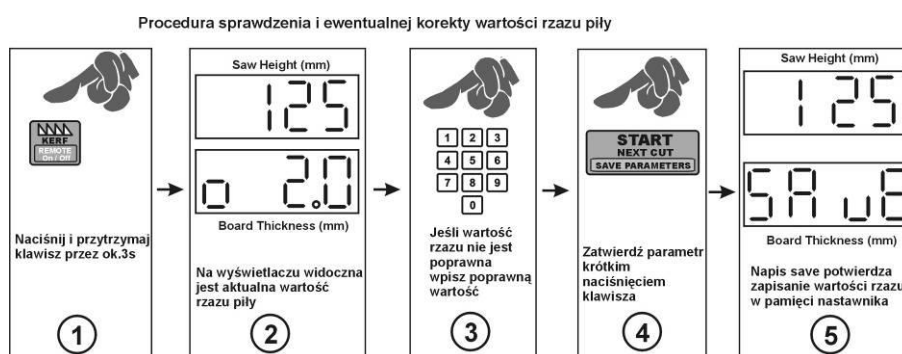
Procedura sprawdzenia i ewentualnej korekty wartości dzielnika wejściowego



Pamiętać należy o tym aby po sprawdzeniu lub korekcie wartości dzielnika koniecznie wykonać następnę czynności uruchomieniowe, bez tego nastawnik nie będzie funkcjonował.

2 - Sprawdzenie wartości rzazu piły

Aby sprawdzić, ewentualnie skorygować wartość rzazu należy nacisnąć i przytrzymać ok.3s klawisz z symbolem piły. Na wyświetlaczu pojawi się symbol rzazu i jego aktualnie wpisany rozmiar. Teraz można sprawdzić, lub ewentualnie zmienić jego wartość w zależności od używanej w traku piły. Wpisując nową wartość rzazu, pamiętać należy o tym, że jest on podawany z dokładnością jednego miejsca po przecinku. Chcąc wpisać rozmiar rzazu piły równy np. 2mm, należy nacisnąć klawisz 2, a następnie niezwłocznie klawisz 0. Na wyświetlaczu powinien być widoczny wpisany wymiar w postaci 2.0. Po sprawdzeniu lub wpisaniu nowej wartości rzazu zapisujemy go do pamięci naciskając krótko klawisz " Start / Next Cut). Zapisanie potwierdza napis " Save " widoczny przez chwilę na wyświetlaczu.



3 - Wpisanie realnej wysokości na jakiej znajduje się piła

Sprawdź czy mechaniczna miarka maszyny (podziałka milimetrowa ze wskazówką pokazującą wysokość głowicy) jest prawidłowo wyskalowana, wysokość głowicy od toru maszyny którą pokazuje wskazówka powinna odpowiadać rzeczywistej wysokości piły od toru maszyny. Prawidłowo wyskalowana miarka ułatwi późniejsze sprawdzanie parametrów nastawnika.

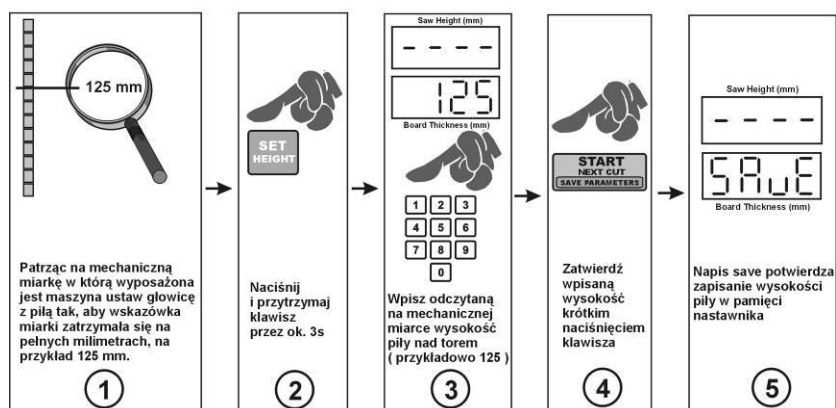
Właściwe wyskalowanie jest ważne dla poprawnej kalibracji i pracy nastawnika !



Jeśli miarka jest prawidłowo wyskalowana, ustaw piłę tak aby wskazówka zatrzymała się dokładnie na pełnych milimetrach, odczytaj dokładnie jaką wysokość pokazuje miarka mechaniczna i wpisz tą wartość do pamięci nastawnika w następujący sposób :

Naciśnij i przytrzymaj ok. 3s klawisz " Set Height ", na górnym wyświetlaczu pojawią się poziome kreski. Teraz wpisz wymiar od poziomu toru odczytany z miarki maszyny, używając klawiszy numerycznych nastawnika. Naciskanie kolejnych klawiszy z cyframi wpisywanego wymiaru, należy wykonywać bez zbędnej zwłoki, zbyt długa przerwa traktowana jest przez nastawnik jako zakończenie podawania liczby. Jeśli podczas wpisywania nastąpi pomyłka, należy odczekać ok. 3s i ponownie przystąpić do wpisania wymiaru. Wpisywanie wymiaru dokonujemy w normalnej kolejności, np. wymiar 125 wpisujemy naciskając kolejno klawisze 1-2-5. Po wpisaniu wymiaru zapisujemy parametr, naciskając krótko klawisz " Start / Next Cut ". Napis " Save " potwierdza zapisanie wysokości do pamięci nastawnika.

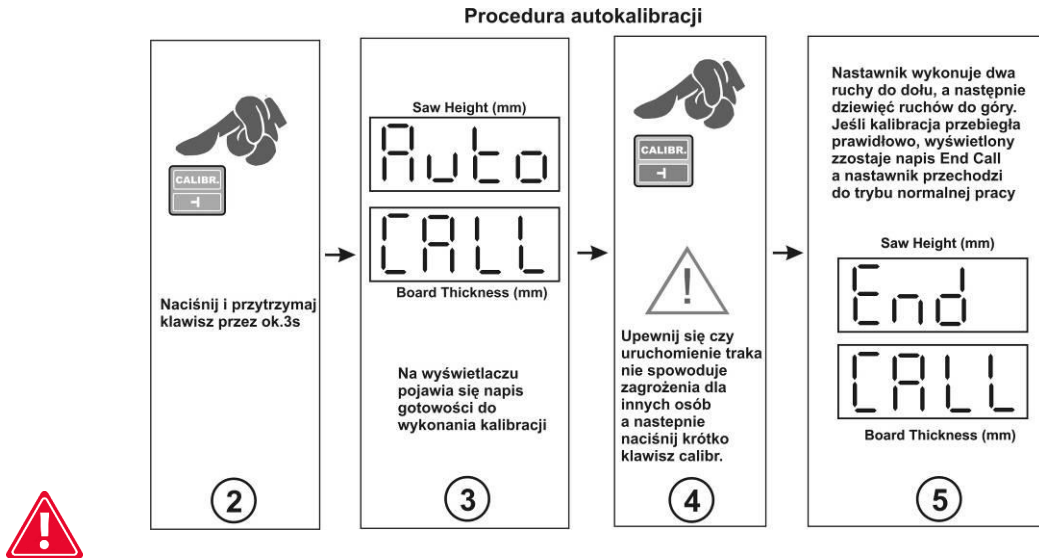
Procedura wpisania realnej wysokości piły nad torem maszyny



4 - Autokalibracja (dopasowanie nastawnika do parametrów mechanicznych maszyny)

Naciśnij i przytrzymaj klawisz "Calibr." przez ok. 3s. Na wyświetlaczu pojawi się napis "Auto Call", teraz sprawdź czy bezpiecznie można będzie uruchomić głowicę w automatycznym ruchu autokalibracji. Jeśli uruchomienie głowicy nie zagraża bezpieczeństwu osób przebywających w pobliżu naciśnij klawisz "Calibr.". Nastawnik wykona automatyczne ruchy kalibrujące, liczba ruchów może różnić się w zależności od konstrukcji maszyny.

Po zakończeniu ruchów kalibracyjnych nastawnik wyłączy napęd głowicy, a na wyświetlaczu pojawi się napis "End Call", potwierdzający poprawne zakończenie autokalibracji.



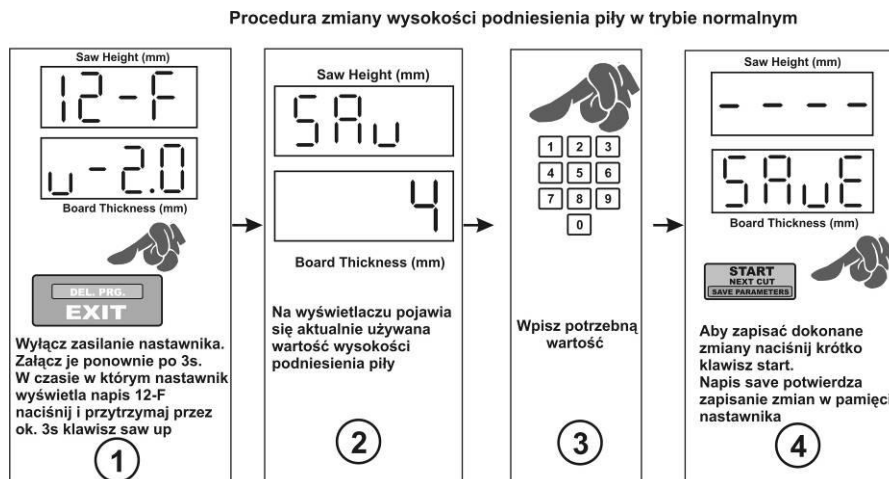
Ze względu na zmiany mechaniczne parametrów traka, spowodowane zmianami temperatury, różnymi współczynnikami tarcia itp. zalecane jest wykonanie autokalibracji przy dużych różnicach temperatury, zmianie oporów tarcia itp.

5 - Ustawienie wysokości podniesienia piły dla ruchu powrotnego Saw Up.

Nastawnik ISP-12F po użyciu klawisza Saw Up podnosi pilę ponad cięty materiał aby umożliwić jej bezpieczny powrót na początek ciętego materiału.

Wysokość podnoszenia piły w trybie normalnym możemy modyfikować w następujący sposób:

- wyłączyć zasilanie nastawnika i po ok. 3s załączyć je na powrót
- W czasie gdy świeci napis 12-F naciśnięć i przytrzymać klawisz EXIT.
- Na górnym wyświetlaczu pojawia się napis SAU, na dolny aktualnie wpisana wartość (fabrycznie = 4)
- Jeśli chcemy aby piła w trybie normalnym podnosiła się wyżej wpisujemy inną wartość z przedziału 1 – 100
- Zatwierdzamy nową wartość poprzez naciśnięcie krótkie klawisza START



UWAGA! Wysokość rzeczywistego podniesienia piły jest zawsze nieco większa od wartości wpisanej dla funkcji podniesienia, ze względu na mechaniczną bezwładność zatrzymania maszyny. Na przykład wartość wpisana = 4 oznaczać może rzeczywiste podniesienie na wysokość = 10mm. Należy to uwzględnić i ewentualnie skorygować w razie potrzeby.

W nastawniku istnieje również możliwość zaprogramowania 2 trybów wysokości powrotu piły ponad materiałem, dostępnych podczas cięcia, po użyciu klawisza Saw UP, tryb LO i HI.

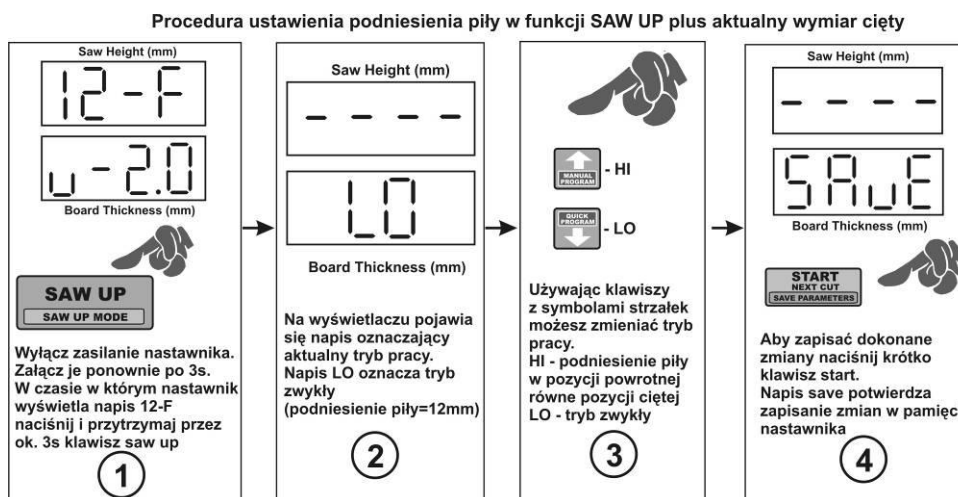
W trybie zwykłym (LO), po naciśnięciu klawisza Saw UP, nastawnik podnosi piłę o stałą wysokość ustawioną w funkcji opisanej powyżej, ponad cięty materiał. W tym trybie przed powrotem głowicy na początek toru należy zdjąć wyciętą deskę.

W drugim dostępnym trybie (HI), nastawnik po naciśnięciu klawisza Saw UP podnosi piłę o 12 mm plus ostatnio cięty wymiar. W tym trybie po wycięciu kolejnej deski można powrócić głowicę na początek toru bez zdejmowania wyciętej deski.

Standardowo nastawnik zaprogramowany jest fabrycznie w trybie zwykłym (LO).

Aby zmienić lub sprawdzić tryb pracy funkcji należy :

- wyłączyć zasilanie nastawnika i po ok. 3 s. załączyć je na powrót
- w czasie gdy świeci napis 12-F nacisnąć i przytrzymać ok. 3 s klawisz "Saw UP"
- na górnym wyświetlaczu widoczny jest aktualny, ustawiony tryb pracy. Napis "LO", oznaczający stałe podniesienie głowicy w funkcji "Saw UP" o ok. 12 mm, lub napis "HI", oznaczający podniesienie głowicy w funkcji "Saw UP" o wysokość równą sumie aktualnie wyświetlonego wymiaru cięcia i stałej wysokości równej 12 mm.
- Zmianę trybu dokonujemy klawiszami z symbolem strzałek
- Zapisanie parametru następuje po naciśnięciu klawisza "Start/Next Cut"



Po poprawnym przeprowadzeniu powyższych czynności nastawnik jest gotowy do pracy, i można przystąpić do jego używania zgodnie z przeznaczeniem.

Wykorzystanie nastawnika w praktyce

Nastawnik ISP-12F posiada możliwość dublowania klawiszy " Saw UP " i " Start/Next Cut " przy pomocy przycisków sterowania ręcznego (tryb remote).

Załączenie trybu remote następuje automatycznie po zatwierdzeniu programu cięcia, załączenie sterowania sygnalizuje świecenie diody opisanej jako " Remote Control ".

W trybie normalnym, załączanie przycisków sterowania ręcznego powoduje ruch głowicy w wybranym kierunku, do czasu rozłączenia przyciskiem. W trybie wykonywania programu cięcia przyciski działają tak jak odpowiednio, klawisz " Saw UP " i " Start/Next Cut " nastawnika. Możliwe jest ręczne załączenie i wyłączenie trybu „remote” klawiszem „kerf (F)” w trakcie wykonywania programu cięcia.

Rozdział 4

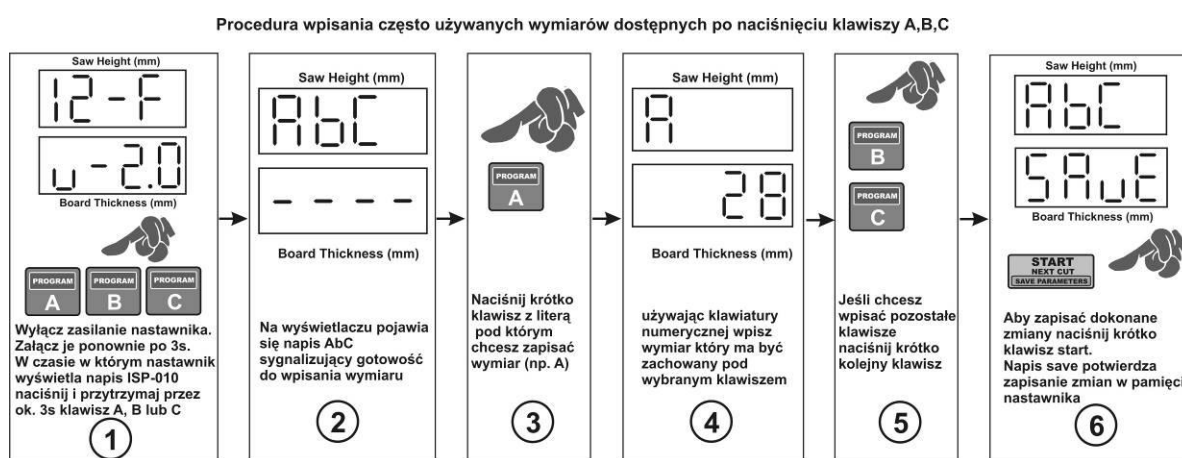
Przypisanie własnych wymiarów do klawiszy A, B, C

Nastawnik posiada trzy klawisze oznaczone literami A, B, C.

Po ich krótkim naciśnięciu, na wyświetlacz podawany jest wymiar, przypisany uprzednio w pamięci nastawnika do danego klawisza.

Aby przypisać klawiszom własne, często używane wymiary należy :

- wyłączyć zasilanie nastawnika, następnie załączyć je
- w czasie gdy świeci napis ISP-12F nacisnąć i przytrzymać chwilę klawisz A, B, lub C, nastawnik wyświetla napis Abc i poziome kreski
- teraz naciskamy jeden z klawiszy których wymiar chcemy zmienić, nastawnik wyświetla literę wybranego klawisza
- wpisujemy nowy, potrzebny wymiar i ewentualnie przechodzimy do następnego klawisza naciskając go krótko.



- Po wprowadzeniu potrzebnych wymiarów zatwierdzamy zmiany naciskając klawisz "Start/Next Cut", napis "Save" potwierdza zapisanie zmian.

Rozdział 5

Cięcie w trybie zwykłym (deska po desce)

Cięcie w trybie zwykłym jest najprostszą metodą cięcia. W tym trybie rozmiarujemy kłodę od góry na poszczególne deski. Aby to zrobić ustawiamy piłę, przyciskami sterowania ręcznego na linię pierwszego od góry cięcia. Przecinamy kłodę, zdejmujemy wyciętą deskę z kłody, a następnie naciskamy klawisz "Saw Up", co powoduje podniesienie piły ponad materiał aby można było bezpiecznie powrócić głowicą na początek cięcia. Teraz możemy zmienić widoczną na dolnym wyświetlaczu (Board Thickness) grubość następnego cięcia na inną, wpisaną z klawiatury numerycznej, lub pozostawić aktualnie wyświetlany wymiar bez zmian. Po wybraniu grubości następnego cięcia naciskamy krótko klawisz " Start / Next Cut ", nastawnik ustawi piłę na wysokości zgodnej z ustawioną wcześniej grubością następnej deski. Teraz dokonujemy kolejnego cięcia i analogicznie po jego zakończeniu, zdejmujemy kolejną, wyciętą deskę z kłody, naciskamy klawisz " Saw UP " i powracamy na początek kłody. W czasie podniesienia piły, po naciśnięciu klawisza " Saw UP ", możliwa jest zmiana grubości kolejnego cięcia.

Rozdział 6

Cięcie w trybie zwykłym bez zdejmowania desek po każdym cięciu

Cięcie w tym trybie rozpoczynamy od ustawienia piły na takiej wysokości, aby znajdowała się ona nieco ponad kłodą, na całej jej długości. Będzie to wysokość do jakiej podniesiona zostanie automatycznie piła każdorazowo po naciśnięciu klawisza "Saw UP", dzięki temu nie trzeba będzie zdejmować z kłody kolejno wycinanych desek. Po ustawieniu piły naciskamy krótko klawisz "Saw Height". Załączenie wysokości powrotnej sygnalizuje zaświecenie diody z opisem "Height".

Teraz, przyciskami sterowania ręcznego maszyny ustawiamy piłę, na wysokości gdzie chcemy wykonać pierwsze cięcie. Po ustawieniu dokonujemy cięcia analogicznie jak w metodzie "deska po desce". Po każdym, kolejnym cięciu, gdy użyjemy klawisza "Saw UP", piła podniesiona zostanie do ustalonej na początku cięcia wysokości. Aby wyłączyć zatwierdzoną wysokość ponownie naciskamy krótko klawisz "Saw Height".

Rozdział 7

Cięcie w trybie "manual program"

Cięcie w tym trybie umożliwia ułożenie własnego programu cięcia metodą "deska po desce".

Układanie odbywa się począwszy od pozycji numer 1 (pozycja pierwsza od toru maszyny), i polega na wpisywaniu potrzebnych wymiarów na kolejne pozycje, aż do wysokości na jakiej znajduje się piła. Osiągnięcie tej wysokości jest sygnalizowane w trakcie układania poprzez miganie wyświetlacza z numerem pozycji, która spowodowała przekroczenie wysokości.

Program cięcia układany jest na potrzeby jednego procesu cięcia kłody, i nie jest zapisywany w pamięci nastawnika.

Aby ułożyć manualny program cięcia należy dokonać opisanych poniżej czynności.

Ustawiamy głowicę z piłą na wysokości górnego końca kłody. Teraz naciskamy krótko klawisz "Manual Program", kontrolka "Program" zapala się a nastawnik wyświetla napis "Str Pro" a następnie pozycję nr 1 i oczekuje na podanie pierwszego wymiaru (pierwszego od toru).

Po wpisaniu pierwszego wymiaru, przechodzimy naciskając klawisz strzałka w górę, na pozycję nr 2 i wpisujemy jej wymiar. Kolejno wpisujemy wszystkie potrzebne pozycje.

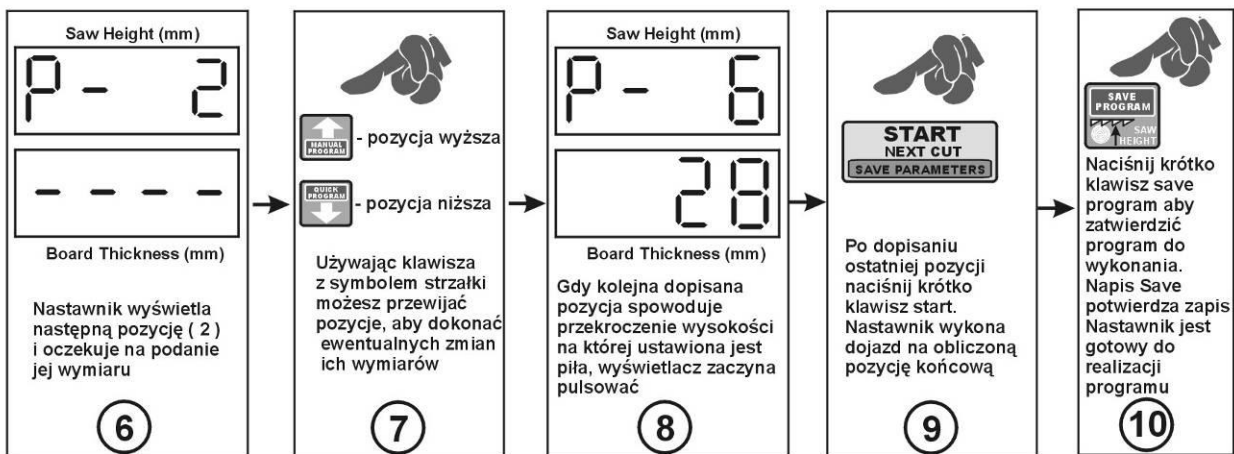
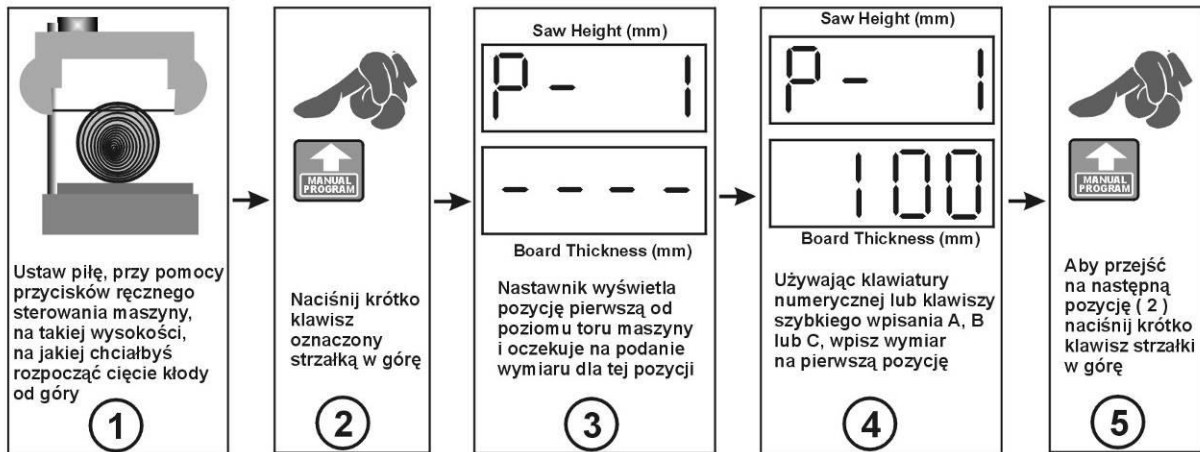
Jeśli podczas układania manualnego programu cięcia, po przejściu na kolejną pozycję lub wpisaniu kolejnego wymiaru, wysokość ułożonego programu przekroczy wysokość na jakiej ustawiona jest piła, nastawnik sygnalizuje to miganiem numeru pozycji.

W każdym momencie podczas układania programu możliwe jest pozycjonowanie piły na aktualnie widocznej na wyświetlaczu pozycji, za pomocą klawisza "Start/Next Cut".

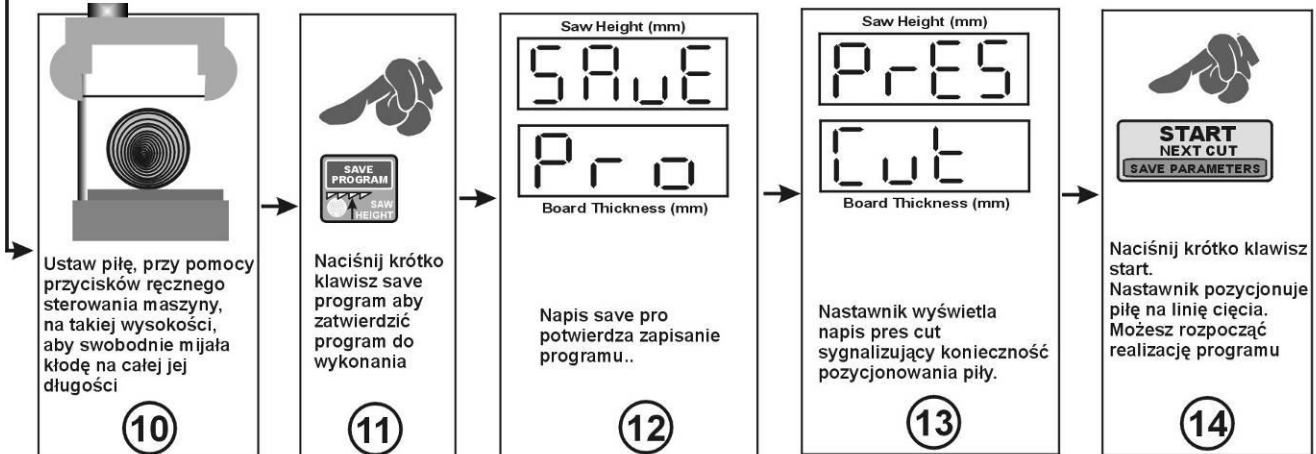
Po ułożeniu programu, gdy piła jest już na pozycji i nie chcemy korzystać z ustalonej wysokości powrotnej (tryb w którym po każdym cięciu zdejmujemy deskę z toru), możemy zatwierdzić program do wykonania naciskając krótko klawisz "Save Program". Jeśli chcemy korzystać z ustalonej wysokości powrotnej (cięcie bez zdejmowania desek z toru), należy po pozycjonowaniu piły, ale przed zatwierdzeniem programu, podnieść piłę przyciskami sterowania ręcznego na pulpicie maszyny, na wysokość mijania kłody i dopiero nacisnąć klawisz zatwierdzania programu "Save Program". Powoduje to automatyczne przyjęcie wysokości powrotnej (zapala się kontrolka "Height"), a nastawnik wyświetla napis "Pres Cut" przypominający o tym że piła nie znajduje się jeszcze na linii pierwszego cięcia. Po naciśnięciu klawisza "Start/Next Cut" piła ustawiona zostaje na linię pierwszego cięcia i można rozpocząć cięcie programowe.

Wysokość powrotną można załączyć lub wyłączyć również w trakcie już wykonywanego programu, podnosząc przyciskami ręcznego sterowania głowicę do góry i naciskając krótko klawisz "Save Program".

Procedura realizacji cięcia przy korzystaniu z opcji MANUAL PROGRAM



Cięcie z wysokością ustaloną



Jeśli chcesz korzystać z cięcia z ustaloną wysokością powrotną (bez zdejmowania desek z toru maszyny) po kroku nr 9 wykonaj procedurę przedstawioną powyżej.

Rozdział 8

Cięcie w trybie "quick program"

Tryb ten służy do szybkiego, automatycznego rozmierzenia kłody na potrzebne wymiary.

Podstawą rozmierzania jest wymiar wpisany i widoczny aktualnie w okienku "Board Thickness".

Według tego wymiaru nastawnik oblicza ilość desek, które będzie można wyciąć do wysokości na jakiej ustawiona jest piła. Daje to możliwość szybkiego ułożenia programu z dowolnego wymiaru podanego wcześniej przez operatora.

Po wejściu w tryb programu można zmienić dowolnie wymiar jednej lub wielu pozycji a nastawnik przeliczy ponownie i uaktualni pozostałe pozycje do wysokości piły.

Aby skorzystać z trybu quick program należy wykonać poniższe czynności.

Ustawiamy głowicę z piłą na wysokości górnego końca kłody, na linii gdzie chcemy rozpocząć cięcie (pierwsze cięcie od góry). Teraz naciskamy krótko klawisz "Quick Program", kontrolka "program" zapala się, nastawnik wyświetla napis "Str Pro", a następnie wyświetla numer najbliższej, możliwej do wycięcia pozycji.

Teraz możemy zmieniać wartości na pozycjach niższych, dopasowując je do potrzeb lub od razu spozycjonować piłę klawiszem "Start/Next Cut". Próba zatwierdzenia programu bez spozycjonowania piły jest odrzucana przez nastawnik i sygnalizowana wyświetleniem przez chwilę napisu "Pres Cut".

Podczas zmian wymiarów na poszczególnych pozycjach, pozycje nie mieszczące się w wysokości piły są odrzucane automatycznie przez nastawnik.

Jeśli zmiany wymiarów na pozycjach (wymiary mniejsze) pozwalają na dopisanie nowej pozycji z układanego programu to nastawnik automatycznie je dopisuje.

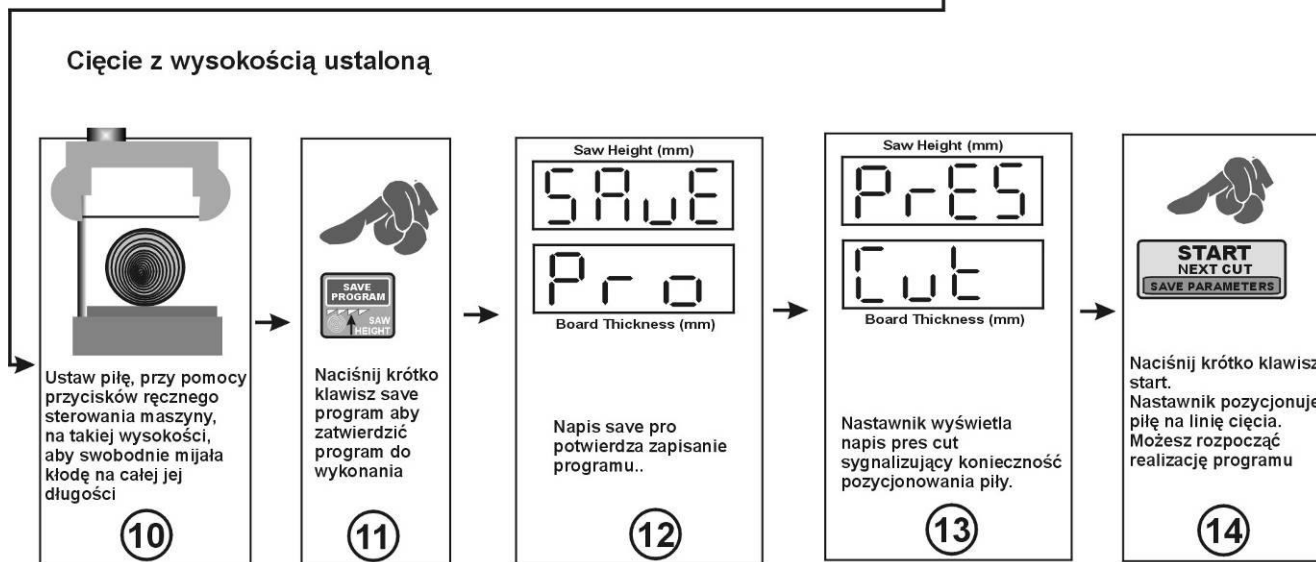
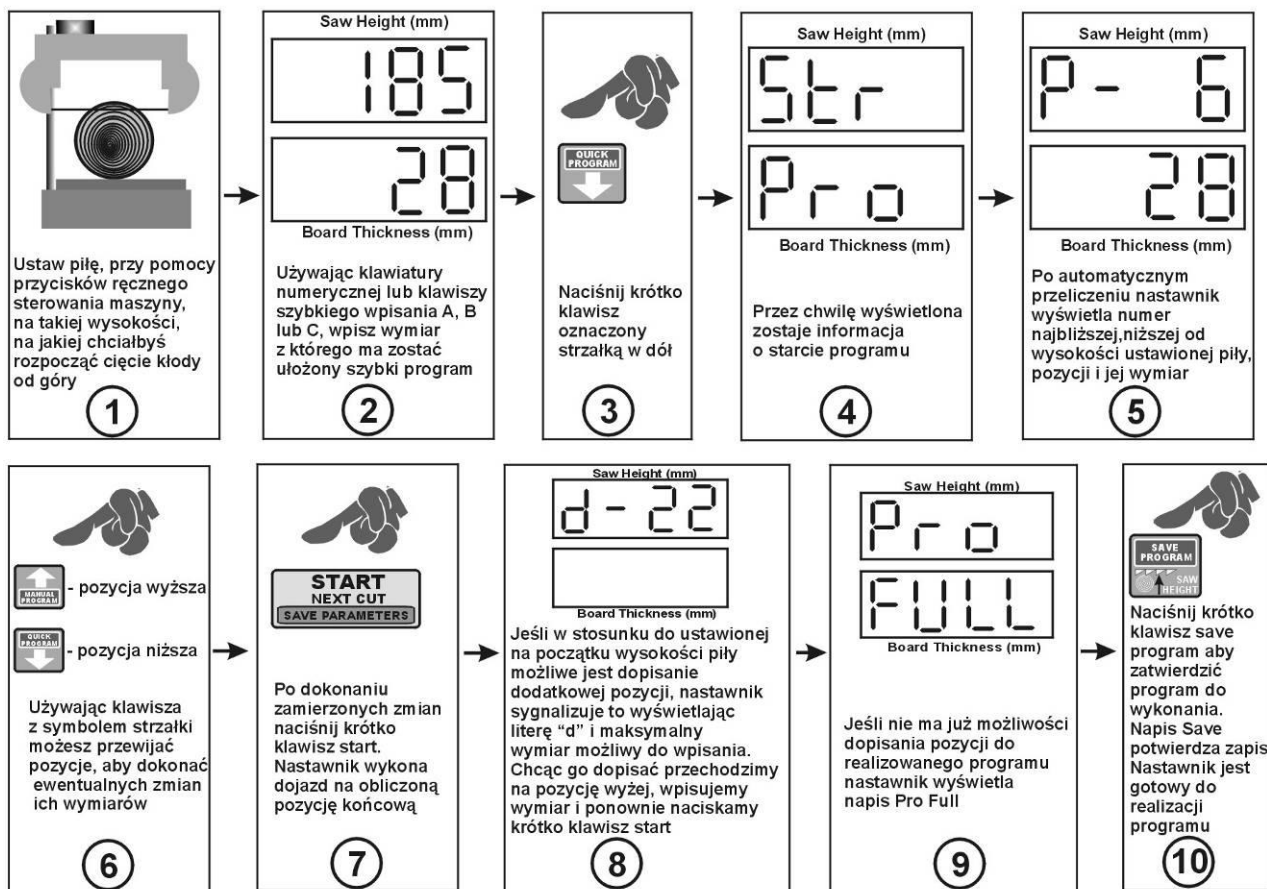
Po ułożeniu programu pozycjonujemy piłę klawiszem "Start/Next Cut". Nastawnik ustawia piłę na obliczonej automatycznie pozycji, jeśli istnieje możliwość dopisania pozycji nastawnik wyświetla przez chwilę literę d i obok niej podpowiedź (maksymalny, możliwy do dopisania wymiar). Jeśli chcemy skorzystać z dopisania wymiaru przesuwamy klawiszem strzałki w górę pozycję na następny, wyższy numer i wpisujemy jej nową wartość z przedziału mieszczącego się w wartości podpowiedzi wyświetlonej przez nastawnik.

Można dopisać wartość pozycji większą od sugerowanej podpowiedzi, jak też kolejne pozycje. Nastawnik po dopisaniu pozycji i pozycjonowaniu piły będzie traktował jej nową wysokość jako podstawę do przeliczeń wszystkich pozostałych pozycji. Jeśli dopisano zbyt wiele pozycji można usunąć pozycje zbędne wpisując ich wartość równą zero, wszystkie pozycje, począwszy od pozycji na którą wpisano zero „ w górę” zostaną usunięte z przeliczania .

Jeśli dopisana została pozycja ponownie pozycjonujemy piłę i możemy zatwierdzić program klawiszem "Save Program", lub przed zatwierdzeniem podnieść piłę na wysokość powrotną i dopiero zatwierdzić program (gdy chcemy korzystać z wysokości ustalonej, podobnie jak w programie manual). Jeśli wymiar podpowiedzi nie jest do wykorzystania, możemy go pominąć i od razu zatwierdzić program.

Wysokość powrotną można załączyć lub wyłączyć również w trakcie już wykonywanego programu, podnosząc przyciskami ręcznego sterowania głowicę do góry i naciskając krótko klawisz "Save Program".

Procedura realizacji cięcia przy korzystaniu z opcji QUICK PROGRAM



Jeśli chcesz korzystać z cięcia z ustaloną wysokością powrotną (bez zdejmowania desek z toru maszyny) po kroku nr 9 wykonaj procedurę przedstawioną powyżej.

Rozdział 9

Cięcie z użyciem ułożonego wcześniej programu (A,B,C)

Nastawnik umożliwia ułożenie trzech własnych programów cięcia i zapisanie ich w pamięci.

Opcja ta pozwala na szybkie wywołanie programu z częściej używanymi wymiarami cięcia co pozwala skrócić czas potrzebny na modyfikowanie programu cięcia.

Programy te są oznaczone jako program A, B, C.

Aby skorzystać z własnego programu cięcia dostępnego po dłuższym naciśnięciu klawisza A, B lub C, należy najpierw skasować poprzedni program i ułożyć go według własnych potrzeb.

Aby skasować program należy wywołać go dłuższym przytrzymaniem klawisza z jego oznaczeniem (A, B, lub C), po wywołaniu programu gdy nastawnik wyświetli już numer pozycji należy nacisnąć i przytrzymać klawisz "Exit Delete", nastawnik wyświetli przez chwilę napis "Clr", potwierdzający skasowanie programu i wyjdzie automatycznie do trybu zwykłego.



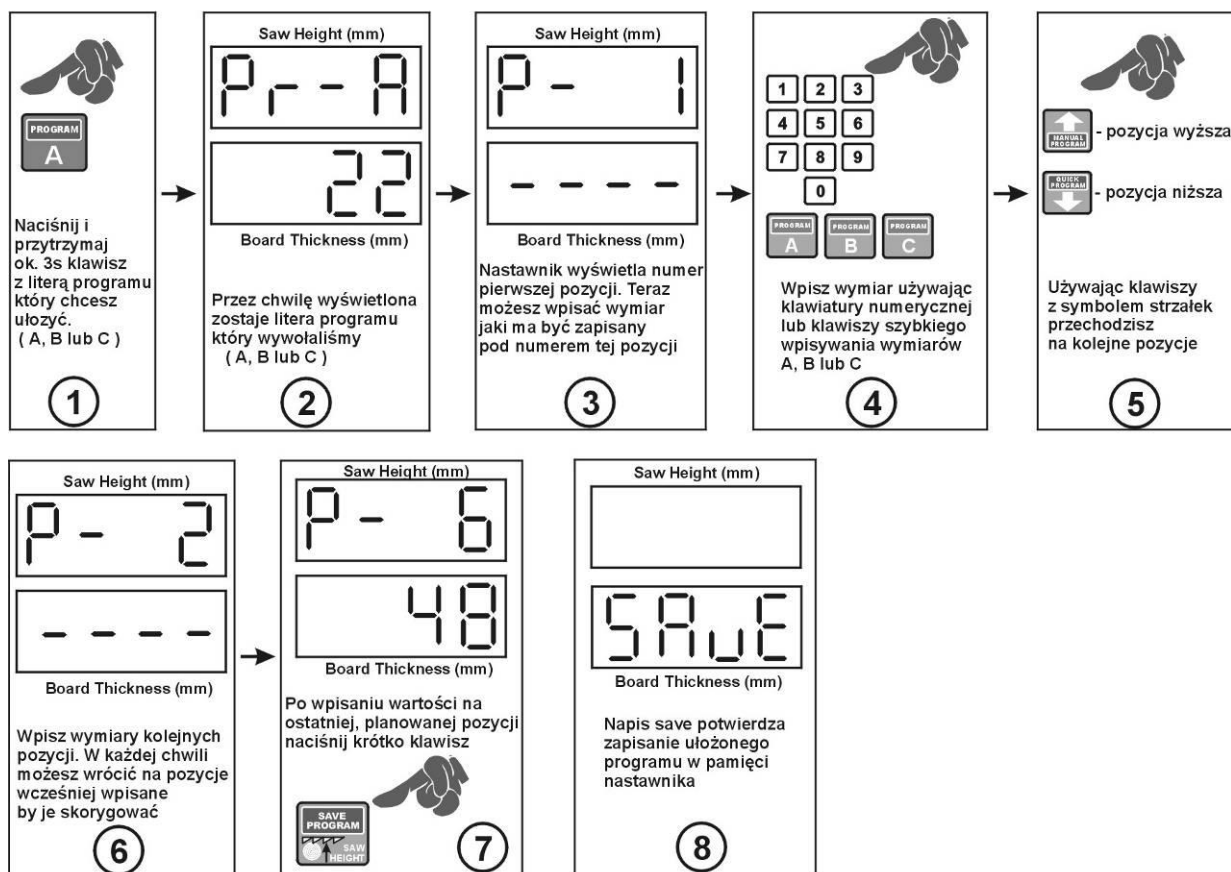
Układanie nowego, własnego programu.

Aby teraz ułożyć nowy program w miejsce skasowanego należy wywołać uprzednio skasowany program i po wyświetleniu przez nastawnik pozycji nr 1 z widocznymi pod nią poziomymi kreskami, wpisywać kolejno wymiary na pozycje od 1 do 60. Po ułożeniu programu zapisujemy go do pamięci naciskając krótko klawisz "Save Program".

Jeśli nie wszystkie pozycje z 60 zostały wpisane nastawnik podczas zapisu programu do pamięci, automatycznie nadpisuje pozostałe wolne pozycje aż do numeru 60 wartością wymiaru, ostatnio wyświetlaną przed zapisaniem programu.

Nadpisanie programu jednakowym, ostatnim wymiarem ma na celu ewentualne dopasowanie do większej średnicy kłody niż ta przewidziana przez operatora w czasie układania programu.

Procedura układania własnego, zapisywanego w pamięci nastawnika programu A, B lub C



Uwaga ! program można układać tylko po skasowaniu poprzedniego, zapisanego programu

Cięcie z wykorzystaniem programów z pamięci nastawnika (A, B, C)

Aby wywołać program A, B, lub C należy nacisnąć i przytrzymać chwilę klawisz A, B lub C. Po wywołaniu programu dalsze postępowanie jest identyczne jak w przypadku poprzednio opisanego programu szybkiego (quick program).

Zmiany wymiarów dotyczące poszczególnych pozycji, czynione po wywołaniu programu pamięciowego są uwzględniane tylko w obrębie wykonywanego aktualnie programu, nie są one zapisywane w pamięci, dlatego po kolejnym wywołaniu danego programu nie jest on zmieniony.

Rozdział 10



Zalecenia eksploatacyjne

Ze względu na zmiany mechaniczne parametrów traka, spowodowane zmianami temperatury, różnymi współczynnikami tarcia itp. zalecane jest wykonanie autokalibracji przy dużych różnicach temperatury, zmianie oporów tarcia itp.

Sposób przeprowadzenia autokalibracji jest szczegółowo opisany w punkcie czwartym rozdziału trzeciego, "Sprawdzenie parametrów nastawnika".

Przed rozpoczęciem pracy należy koniecznie sprawdzić czy wymiar wysokości piły wyświetlany w okienku " Saw Height " jest zgodny z wymiarem pokazywanym przez mechaniczną miarkę maszyny.

W przypadku stwierdzenia rozbieżności należy wpisać poprawny wymiar do nastawnika, według opisu w punkcie trzecim rozdziału trzeciego "Sprawdzenie parametrów nastawnika".

Nie należy naciskać klawiatury nastawnika za pomocą twardych przedmiotów, może to spowodować jej nieodwracalne uszkodzenie.

W przypadku zabrudzenia klawiatury, do oczyszczenia można stosować popularne środki czyszczące, pamiętając o tym aby nie naciskać zbyt mocno klawiszy membranowych. Zbyt mocne naciskanie klawiszy może spowodować ich uszkodzenie i w konsekwencji konieczność wymiany całej klawiatury.

Nastawnik nie powinien być narażony na bezpośrednie zamknięcie, zalanie wodą lub innymi płynami.

Rozdział 11



Zgodność EMC

Nastawnik ISP-12F odpowiada obowiązującym w tym zakresie normom dotyczącymi zgodności elektromagnetycznej (EMC).

Nastawnik ISP-12F powinien być instalowany i konfigurowany zgodnie z normami europejskimi i krajowymi. Odpowiedzialni za dostosowanie urządzenia, są instalatorzy systemu elektrycznego sterowania maszyny, którzy muszą przestrzegać dyrektywy EMC.

Nastawnik ISP-12F musi być rozważony jako element składowy, nie jest to maszyna ani urządzenie gotowe do użycia, zgodnie z dyrektywami europejskimi (dyrektywą maszynową i dyrektywą kompatybilności elektromagnetycznej). Za spełnienie tych standardów jest odpowiedzialny użytkownik końcowy montujący nastawnik ISP-12F.

Produkt i wyposażenie opisane w tej dokumentacji mogą być zmieniane i modyfikowane wielokrotnie, zarówno z technicznego punktu widzenia, jak i sposobu obsługi.

Opis ich nie może być w żaden sposób traktowany jako kontrakt.



Nastawnik ISP-12F jako element składowy, zintegrowany z maszyną w której został zainstalowany, nie jest urządzeniem przeznaczonym do samodzielnej pracy. Jego utylizacja powinna odbyć się na zasadach określonych przez producenta całej maszyny, jako przemysłowego urządzenia wielkogabarytowego, w rozumieniu dyrektywy WEEE.

Rozdział 12

Możliwe problemy i sposoby ich usunięcia

1 Nastawnik po załączeniu zasilania nie świeci.

Działanie :

- Sprawdzić połączenie transformatora zasilającego

2 Podczas sterowania ręcznego głowicy nastawnik wyświetla napis -

Działanie :

- wpisać prawidłową wysokość głowicy od poziomu toru (rozdział 3 punkt 4)



3 Rozbieżności w ciętych wymiarach

Działanie :

- Dokonać procedury autokalibracji (rozdział 3 punkt 3)
- Sprawdzić wartość rzazu piły (rozdział 3 punkt 2)

4 Nastawnik nie zatrzymuje ruchu automatycznego lub źle ustawia piłę

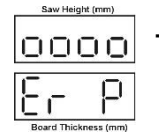
Działanie :

- Sprawdzić i ewentualnie skorygować wartość dzielnika wejściowego (rozdział 3 punkt 1)
- Sprawdzić i ewentualnie skorygować wartość rzazu wpisaną do nastawnika (rozdział 3 punkt 2)
- Dokonać procedury autokalibracji (rozdział 3 punkt 3)

5 Podczas ruchu automatycznego nastawnik rozłącza napęd i wyświetla napis

Działanie :

- Sprawdzić stan sprzęgła enkodera obrotowego łączącego enkoder ze śrubą maszyny
- Sprawdzić połączenia enkodera do płyty nastawnika
- W przypadku enkodera MSK-320 sprawdzić umocowanie i odległość enkodera od taśmy magnetycznej
- Sprawdzić połączenia wyjść sterujących nastawnika z dalszą instalacją elektryczną maszyny i przemiennika częstotliwości.



6 Podczas autokalibracji nastawnik zatrzymuje ruch automatyczny i wyświetla napis

Działanie :

- działanie takie jak w punkcie powyżej



7 Ruch został zatrzymany, nastawnik wyświetla napis

Działanie:

- Sprawdzić czy zadziałał wyłącznik krańcowy
- Sprawdzić czy nie ma przerwy w obwodzie podłączeń wyłączników krańcowych

